





cobertura  
**big-fly**





## PRODUCTO

# cobertura big-fly



La ligereza del diseño, la sencillez de funcionamiento, esconden una técnica evolucionada que te hará sentir libre y cómodo en una tarde soleada. Sus generosas dimensiones producen un gran espacio refrescante y agradable. El diseño aplicado para minimizar el volumen del sistema permite la integración en perfecta armonía en cualquier espacio circundante.

- › **Vela de apertura motorizada**  
(con control remoto).
- › **Personalización.**
- › **Durabilidad y resistencia.**
- › **Configuración variable.**
- › **Estructura e accesorios de acero inoxidable.**
- › **Lona acrílica/microperforada.**



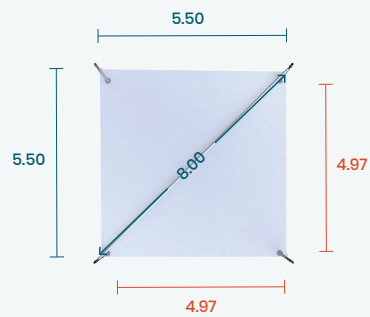
Abre el  
**SIMULADOR** aquí

## DIMENSIONES (m)

Dimensiones máximas para estructura autoportante  $\approx 30\text{m}^2$

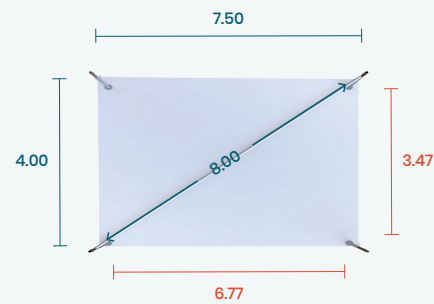
### QUADRADO

Altura máxima: 2.90m



### RECTANGULAR

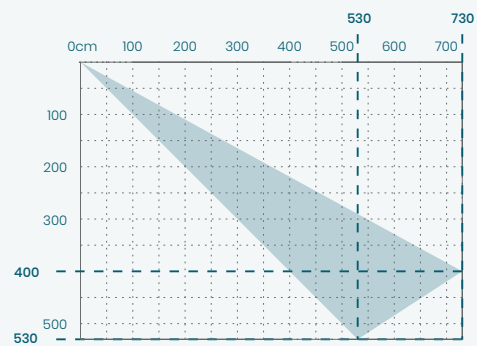
Altura máxima: 2.90m



- **Medidas superiores\***  
(parte superior de los postes)
- **Medidas inferiores**  
(en la base)

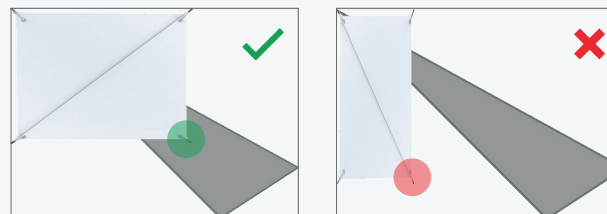
La diagonal máxima es de 800 cm en el tubo enrollador (8.35m fuera a fuera).

### \*Tabla de referencia de posibles dimensiones



■ Área obligatoria para la implementación.

Ejemplos:



Estas medidas pueden cambiar y/o variar dependiendo de la ubicación y/o forma de aplicación.



## TELAS



Tela **Acrílica**



Tela **PVC microperforada**

## BASE UNIVERSAL (interior)

**Bases en acero metálico**  
incluidas en el artículo.

**Para atornillar directamente**  
**al suelo o sobre bases opcionales.**

**Tiene una inclinación de 6°**  
(medida aproximada).

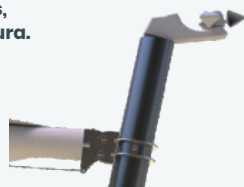


## SENSOR DE VIENTO

**Sensor de viento en uno de los postes,**  
**ayuda a prevenir daños en la cobertura.**

Hace que la cobertura se retraiga  
automáticamente con el aumento  
de la fuerza del viento.

Este producto no puede tener sensor solar.



50x50

EXTRAS

## cobertura big-fly bases

cubroo  
· outdoor living ·

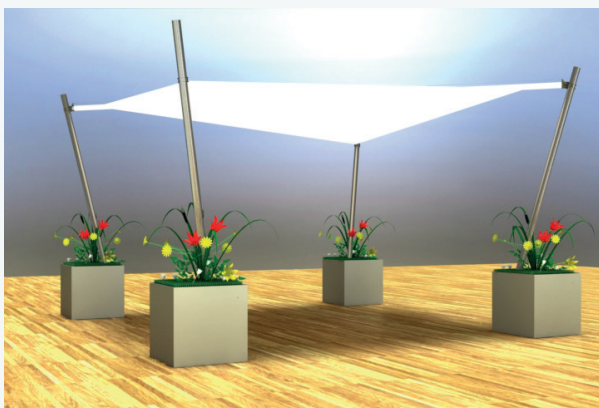
### BASE DE ANCLAJE

**Anclaje al suelo.**  
**La base universal se atornilla en esta pieza.**

El hueco para el anclaje tendrá que ser de 40x40 y 50cm de profundidad.



### BASE JARDINERA

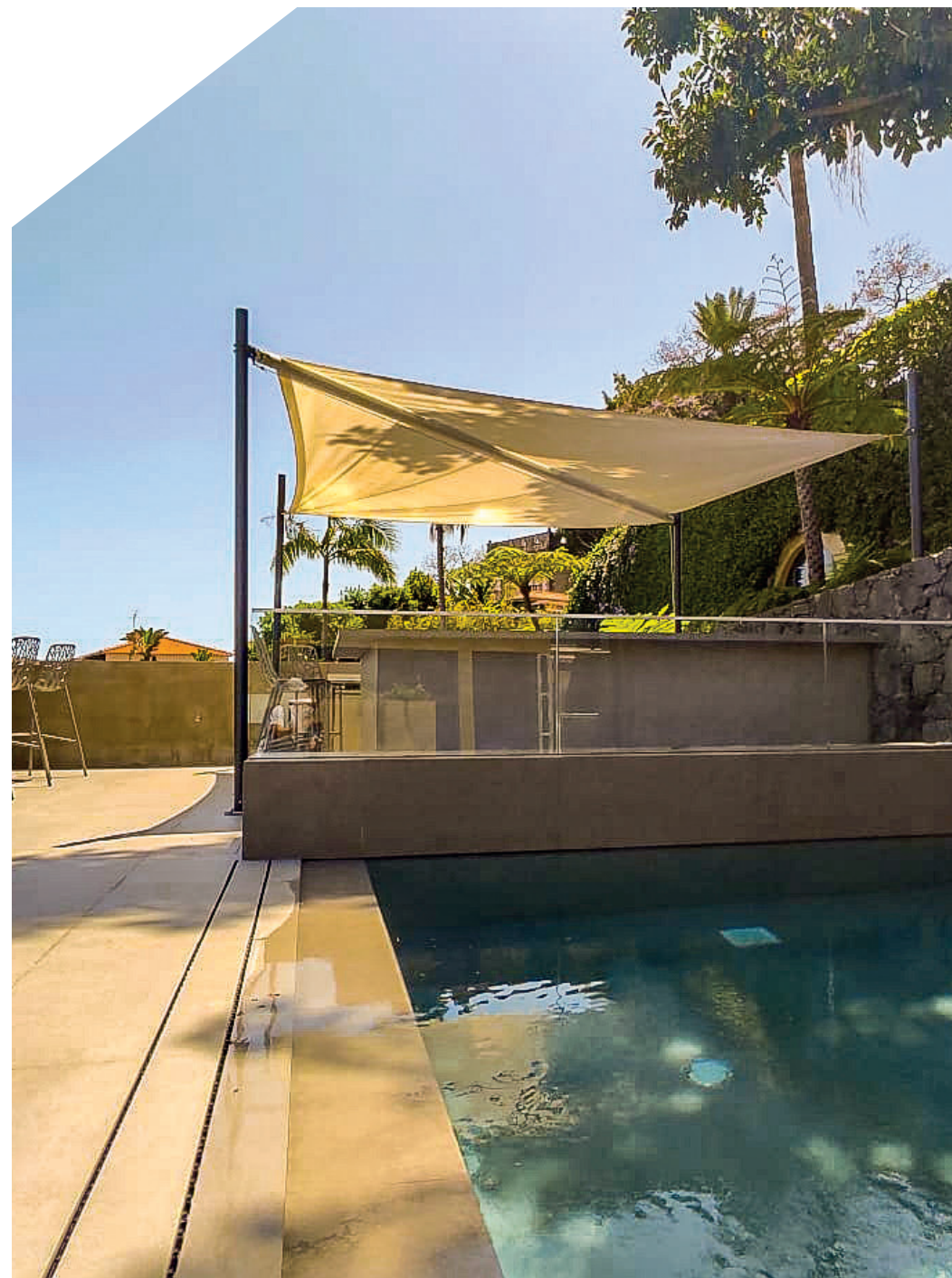


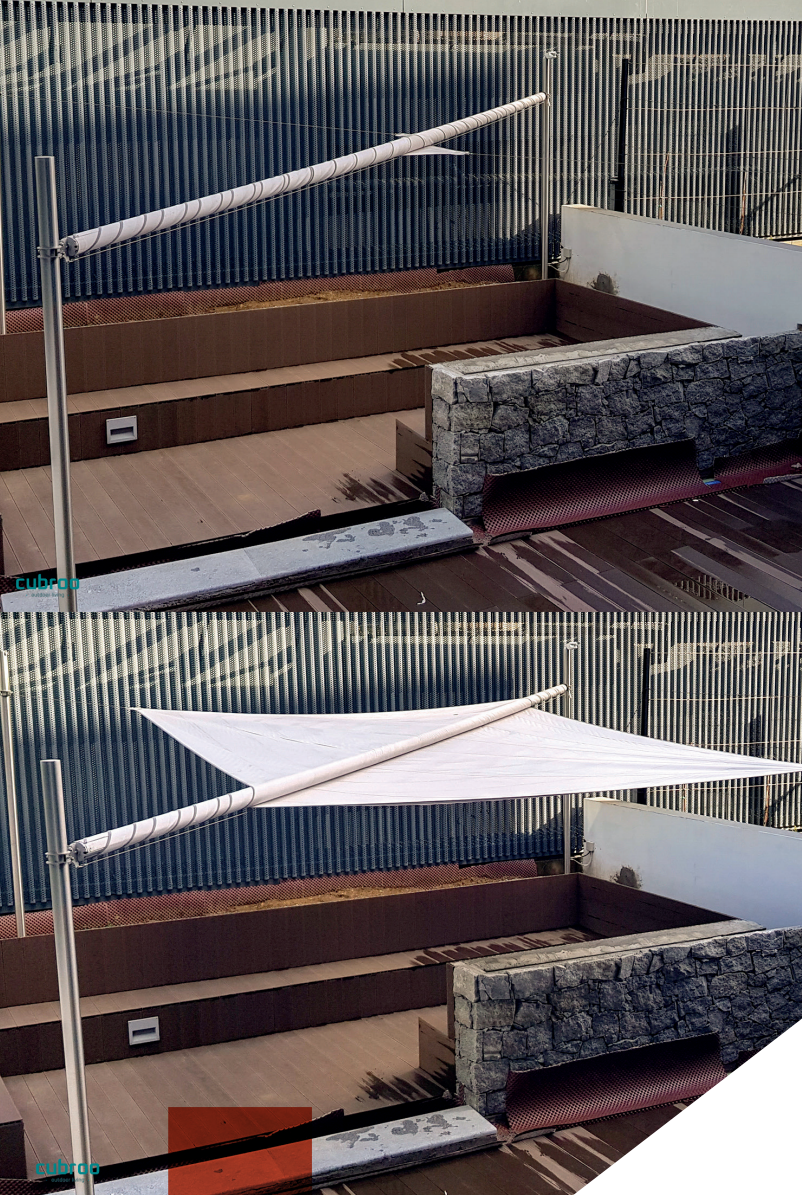
Base jardinera con **65x65x65cm.**

**No es necesario fijarlo al suelo.**

**Permite la colocación de pequeñas plantas.**

No incluye relleno. Peso mínimo por jardinera: 200kg.







Abre el  
SIMULADOR aquí